

مدل سازی و پیش بینی مصرف کوتاه مدت برق ایران با استفاده از

شبکه عصبی و الگوریتم TPE

مجتبی ضحاکي راحت^۱

دانشجوی کارشناسی ارشد اقتصاد انرژی دانشگاه تربیت مدرس، تهران، ایران،

mojtaba.zahaki@modares.ac.ir

حسین صادقی سقدل

دانشیار دانشکده مدیریت و اقتصاد دانشگاه تربیت مدرس، تهران، ایران،

sadeghih@modares.ac.ir

تاریخ دریافت: ۱۴۰۲/۱۲/۱۰ تاریخ پذیرش: ۱۴۰۳/۰۹/۰۷

چکیده

نقش واسطه‌ای برق برای صنایع مختلف و ارتباط آن با رفاه جامعه، باعث افزایش اهمیت آن شده است، به طوری که اطلاع از مقدار تقاضای این انرژی، در هدایت کشور به سمت توسعه از اهمیت به سزایی برخوردار است. در چند سال اخیر به دلیل توسعه مدل‌های یادگیری عمیق و افزایش دقت این گونه مدل‌ها، استفاده از آنها رواج پیدا کرده است. در مسئله مدل‌سازی و پیش‌بینی مصرف برق، استفاده از متغیرهای تاثیرگذار بسیار مهم بوده و باعث افزایش دقت پیش‌بینی خواهد شد. از این رو در پژوهش حاضر، از متغیرهای تاثیرگذار چون: تولید ناخالص داخلی بدون نفت، میانگین دمای کشور، روزهای تعطیل و روند مصرف برق، با به کارگیری الگوریتم بهینه‌سازی TPE برای بهینه‌سازی مدل LSTM^۲ استفاده شده است. برای مقایسه نتایج، مدل دیگری طراحی شده که فاقد دو متغیر تولید ناخالص داخلی و روزهای تعطیل می‌باشد و همچنین با الگوریتم TPE، بهینه شده است. نتایج حاصل از این تحقیق نشان می‌دهد که مدل دارای متغیرهای: تولید ناخالص داخلی بدون نفت و روزهای تعطیل نسبت به مدل فاقد این دو متغیر، از دقت بالاتری برخوردار است.

طبقه‌بندی JEL: C۵۳, E۳۷, Q۳۰

کلیدواژه‌ها: پیش‌بینی، مصرف برق، شبکه عصبی، بهینه‌سازی.

۱. نویسنده مسئول

۲. شبکه‌های حافظه کوتاه مدت (LSTM) نوعی شبکه عصبی بازگشتی (RNN) هستند که قادر به یادگیری وابستگی‌های طولانی مدت هستند. آنها به ویژه در کارهای پیش‌بینی توالی مؤثر هستند، زیرا می‌توانند اطلاعات را برای مدت طولانی از طریق ساختاری که شامل یک سری سلول‌های حافظه و مکانیسم‌های دروازه‌ای برای کنترل جریان اطلاعات است، به خاطر بسپارند.

۱- مقدمه

نقش واسطه‌ای برق، برای قسمت‌های مختلف اقتصاد و جامعه دارای اهمیت فراوانی بوده (فرگوسن و همکاران^۱، ۲۰۰۰)، به طوری که ایجاد اختلال در این صنعت، سایر بخش‌های اقتصادی را تحت تاثیر قرار داده و دچار اختلال می‌کند. از جهتی برای هماهنگی و عملکرد درست سیستم تولید و توزیع برق، باید مقدار عرضه و تقاضای برق برابر باشد، در غیر این صورت باعث قطعی قسمتی از شبکه شده و تا زمان برقراری تعادل، این روند ادامه پیدا می‌کند، برای مطالعه بیشتر به فون مایر^۲ (۲۰۱۰) مراجعه شود.

افزایش تقاضا برای انرژی یکی از چالش‌های اساسی در راستای تأمین نیازهای رو به رشد جوامع مدرن است. توسعه صنعت، رشد شهرنشینی، و استفاده گسترده از فناوری‌های انرژی بر، همگی به افزایش تقاضا برای برق منجر شده و سیستم برق کشور را دچار اختلال کرده است. همچنین، خاموشی‌های متعدد در شبکه برق، عواقب جدی برای اقتصاد و ارتباطات دارد و نشان دهنده نیاز به مدیریت مؤثر و هوشمندانه در این حوزه است. پیش‌بینی مصرف برق، این امکان را فراهم می‌کند تا منابع انرژی به طور بهینه‌تر مدیریت شوند. همچنین به مدیران این امکان را می‌دهد تا تقاضای پیش‌بینی شده را در نظر بگیرند و برنامه‌ریزی‌های لازم، برای تأمین انرژی را انجام دهند. این امر باعث مدیریت بهتر انرژی در سطوح مختلف اقتصادی و اجتماعی می‌شود و به کاهش نوسانات در شبکه برق کمک می‌کند.

برای ارائه یک مدل پیش‌بینی با دقت بالا، انتخاب متغیرهای تأثیرگذار، ضروری و از اهمیت بالایی برخوردار است. در این راستا، تولید ناخالص داخلی (GDP) بدون نفت، به عنوان یکی از متغیرهای اقتصادی اساسی مطرح می‌شود که می‌تواند روند بلندمدت صنعت برق را تحت تاثیر قرار دهد، همچنین روزهای تعطیل می‌توانند مصرف برق را برای مدت کوتاهی تحت تاثیر قرار دهد؛ زیرا در این روزها، بخش‌هایی از فعالیت‌های اقتصادی متوقف شده و ادارات تعطیل هستند. همچنین در روزهای گرم تابستان، به دلیل افزایش استفاده از سیستم‌های خنک‌کننده، مصرف برق افزایش پیدا می‌کند، که

۱. Ferguson, Wilkinson, and Hill

۲. Von Meier

دلیلی برای استفاده از دما به عنوان متغیر می‌باشد. در طول روند مصرف برق، ممکن است الگوهای تکراری وجود داشته باشد که شناسایی این الگوها می‌تواند باعث افزایش دقت پیش‌بینی شود، پس استفاده از روند مصرف برق به عنوان یک متغیر بسیار مفید خواهد بود.

در سال‌های اخیر، استفاده از مدل‌های یادگیری عمیق به دلیل کشف ساختارهای پیچیده و پردازش داده‌های بزرگ (یان و همکاران^۱، ۲۰۱۵)، در بخش‌های مختلف بسیار استفاده شده‌است؛ در زمینه کشاورزی کامیلاریس و همکاران^۲ (۲۰۱۸)، در زمینه پزشکی، هوسنی و همکاران^۳ (۲۰۱۸)، در زمینه پیش‌بینی سهام، اوغلو و همکاران^۴ (۲۰۲۰)، در تولید و چالش‌های آن، جینگ و همکاران^۵ (۲۰۲۰)، در زمینه خودروهای خودران، سورین و همکاران^۶ (۲۰۲۰)، نمونه‌هایی از مطالعات انجام شده با استفاده از یادگیری عمیق می‌باشند.

مهم‌ترین هدف این پژوهش، مدل‌سازی و پیش‌بینی مصرف برق با استفاده از مدل حافظه کوتاه مدت طولانی LSTM^۷ می‌باشد، که با استفاده از الگوریتم بهینه‌سازی^۸ TPE، تحت عنوان C-LSTM، طراحی شده است. برای مقایسه عملکرد مدل ذکر شده، مدل دیگری تحت عنوان L-LSTM، طراحی شده‌است، که این مدل فاقد دو متغیر: تولید ناخالص داخلی بدون نفت و روزهای تعطیل می‌باشد.

در بخش بعدی این مقاله، پیشینه تحقیق ارائه می‌شود. بخش سوم به معرفی روش شناسی شبکه‌های عصبی مکرر و همچنین مدل LSTM پرداخته می‌شود. در بخش چهارم به مدل‌سازی و تخمین مدل‌های مذکور با استفاده از داده‌های روزانه مصرف برق کشور پرداخته می‌شود. در مرحله‌ی بعد تقاضای روزانه برق کشور توسط مدل‌های مذکور برای یک روز بعد پیش‌بینی می‌شود. در نهایت با استفاده از معیارهای سنجش

۱. Yann, Bengio, and Hinton

۲. Kamilaris, and Prenafeta-Boldú

۳. Hosny, Parmar, Coroller, Grossmann, Zeleznik, Kumar, Bussink, Gillies, Mak, and Aerts

۴. Ozbayoglu, Murat, Gudelek, and Berat Sezer

۵. Jing, Wang, Dong, Jun Wang, and Tang

۶. Sorin, Trasnea, Cocias, and Macesanu

۷. Long Short Term Memory

۸. Tree-structured Parzen Estimator

به ارزیابی قدرت پیش‌بینی مدل‌های فوق پرداخته شده و در پایان، نتیجه‌گیری و پیشنهاد ارائه می‌شود.

۲- ادبیات موضوع

در حوزه پیش‌بینی مصرف برق با استفاده از شبکه عصبی در مطالعه‌ای، ماروگلیا و مسینئو^۱ (۲۰۱۲) به پیش-بینی مصرف برق برای یک ساعت بعد، در منطقه خاصی از پالارمو (ایتالیا) پرداخته‌اند. در مدلی که ارائه داده‌اند، علاوه بر داده‌های آب و هوا و داده‌های مصرف برق، از شاخص ویژه‌ای به نام HC نیز استفاده کرده‌اند، که مربوط به حضور و استفاده از دستگاه‌های تهویه هوا در منطقه مورد بررسی است. نتایج این تحقیق برای یک هفته به ترتیب ۵/۱ درصد برای میانگین خطا و ۶/۴ درصد برای حداکثر خطا بوده، که حاکی از بهبود عملکرد مدل پیشنهادی بوده است.

یان و همکاران^۲ (۲۰۱۸) در مطالعه‌ای، با استفاده از یک چارچوب شبکه عصبی ترکیبی،^۳ CNN و LSTM را باهم ترکیب کرده‌اند. نتایج حاصل از این تحقیق نشان می‌دهد که شبکه عصبی پیشنهادی، از بیشتر رویکردهای موجود از جمله: مدل میانگین متحرک یکپارچه رگرسیون خودکار^۴ ARIMA، مدل پایدار رگرسیون بردار پشتیبانی^۵ و SVR به تنهایی بهتر عمل می‌کند.

در مطالعه‌ای، بریل و همکاران^۶ (۲۰۱۷) سیستمی را برای پیش‌بینی مصرف انرژی ماهانه با استفاده از تکنیک‌های یادگیری عمیق پیشنهاد داده‌اند. آنها سه مدل یادگیری عمیق شامل، شبکه‌های عصبی کاملاً متصل^۷، کانولوشن و شبکه‌های عصبی حافظه کوتاه مدت طولانی را مورد بررسی قرار داده‌اند. سیستم پیشنهادی با داده‌های واقعی، تقریباً یک میلیون مشتری در برزیل اعتبار سنجی شده است. نتایج حاصل از این تحقیق

۱. Marvuglia, and Messineo

۲. Yan, Wang, Du, , Jin , Huang, and Zhou

۳. Convolutional Neural Network

۴. Autoregressive integrated moving average

۵. Support Vector Regression

۶. Berriel,Lopes, Rodrigues, Varejao., and Santos

۷. Deep Fully Connected

نشان می‌دهد، که سیستم پیشنهادی می‌تواند مصرف انرژی ماهانه را با خطای مطلق $31/83$ کیلووات ساعت و خطای نسبی $17/29$ درصد پیش‌بینی کند.

فنگ و همکاران^۱ (۲۰۲۰) در مطالعه‌ای، چندین رویکرد یادگیری ماشین از جمله: روش تجزیه حالت تجربی EMD^۲، مدل رگرسیون بردار پشتیبان SVR و الگوریتم بهینه‌سازی ازدحام ذرات PSO^۳، نظریه دینامیک واکنش حرارتی و مدل اقتصادسنجی GARCH^۴ را باهم ترکیب می‌کنند و سپس تعادل نش^۵ و مدل پنج نیروی پورتر برای تجزیه و تحلیل رفتارهای اقتصادی پیچیده برق، با استفاده از داده‌های مصرف برق از بازار نیوساوت ولز استفاده می‌شود. نتایج این تحقیق نشان می‌دهد، مدل پیشنهادی SVR-PSO-AR-GARCH-EMD از سایر مدل‌ها از جمله، AR-GARCH ARIMA، EMD-SVR-AR و SVR-GA از نظر شاخص‌های دقت پیش‌بینی RMSE^۶، MAPE^۷، MAE^۸، عملکرد بهتری را داشته‌است.

لی و همکاران^۹ (۲۰۲۰) در مطالعه‌ای، با استفاده از ترکیب دو مدل LSTM و GRU^{۱۰}، به پیش‌بینی مصرف برق برای یک ساختمان در برکلی با استفاده از ۴۶۱۱۱ داده و برای ۱۵ دقیقه پرداخته‌اند. نتایج این تحقیق نشان می‌دهد که مدل LSTM عملکرد بهتری نسبت به مدل ترکیبی LSTM-GRU دارد.

در مطالعه‌ی دیگری، کان و همکاران^{۱۱} (۲۰۲۰)، به مقایسه عملکرد مدل‌های SVM، ANN، CNN و ترکیب این سه مدل برای پیش‌بینی مصرف برق، با استفاده از داده‌های کره پرداخته‌اند. نتایج این تحقیق نشان می‌دهد که مدل ترکیبی عملکرد

۱. Fan, Wei, Li, and Hong
۲. Empirical Mode Decomposition
۳. Particle swarm optimization
۴. Generalized Autoregressive Conditional Heteroskedasticity
۵. Nash Equilibrium
۶. Root Mean Square Error
۷. Mean Absolute Percentage Error
۸. Mean Absolute Error
۹. Lee, Jun, and Choi
۱۰. Gated Recurrent Unit
۱۱. Kang, Lim, Tayara, and Chong

بهتری نسبت به مدل‌های فردی CNN، ANN و RNN دارد. نوگالیادده و همکاران^۱ (۲۰۱۹) در مطالعه‌ای به مقایسه عملکرد مدل‌های LSTM، RNN، ANN و ARIMA برای مصرف برق لندن پرداخته‌اند. نتایج این تحقیق نشان می‌دهد که، برای پیش‌بینی کوتاه‌مدت، ARIMA عملکرد بهتری از سایر مدل‌ها دارد. در حالی که برای میان‌مدت و بلندمدت LSTM و ANN عملکرد بهتری را از سایر مدل‌های دیگر دارند.

در مطالعه دیگری، ارسلان و همکاران^۲ (۲۰۲۰) چهار روش: LSTM، ANFIS^۳ و با خوشه بندی تفریقی SC، ANFIS با میانگین فازی SCM و ANFIS با پارتیشن شبکه GP، برای پیش‌بینی یک روزه داده‌های مصرف برق ترکیه را باهم مقایسه کرده‌اند. ریشه میانگین مربعات خطا RMSE، ضریب همبستگی R، میانگین خطای مطلق MAE و میانگین درصد مطلق خطا MAPE، به عنوان معیارهای صحت آماری در نظر گرفته شده‌است. نتایج این تحقیق نشان می‌دهد که مدل LSTM از مدل‌های ANFIS عملکرد بهتری دارد.

در مطالعه دیگری که توسط رحمانا و همکاران^۴ (۲۰۱۸) صورت گرفته، به بررسی عملکرد مدل‌های ANN، MLP^۵ و مدل ترکیبی ANN-MLP پرداخته شده‌است. در این پژوهش از داده‌های ساعتی مصرف برق تگزاس استفاده شده است. نتایج این تحقیق نشان می‌دهد که به طور کلی مدل ANN-MLP عملکرد بهتری نسبت به MLP و ANN را ارائه می‌کند.

ویدوانینگ و کورنیوان^۶ (۲۰۱۸) مدل ترکیبی را ارائه داده‌اند، تحت عنوان LSTM-FFNN^۷، که با استفاده از ترکیب LSTM و شبکه عصبی پیش‌خور FFNN^۷، صورت گرفته‌است. در این تحقیق از داده‌های شرکت‌های برق در ژاپن استفاده شده و پیش‌بینی برای ۳۰ دقیقه بعد انجام گرفته شده‌است. نتایج این تحقیق نشان می‌دهد که

۱. Nugaliyadde, Anupiya, Upeka Somaratne, and Kok Wai Wong

۲. Bilgili, Arslan, ŞEKERTEKİN, and Yasar

۳. adaptive neuro-fuzzy inference adaptive network-based fuzzy inference system

۴. Rahman, Aowabin, Srikumar, and Smith

۵. Multilayer perceptron

۶. Widyaning, Kurniawan, and Fujimura

۷. Feedforward Neural Network

مدل پیشنهادی عملکرد بهتری نسبت به مدل LSTM ارائه می‌کند. در مطالعه‌ای، که توسط ژائو و همکاران^۱ (۲۰۲۰) صورت گرفته، که در این تحقیق دو مدل ارائه شده‌است. اولین مدل ارائه شده یک شبکه عصبی کانولوشن دو بعدی با یک لایه توجه^۲ و دومین مدل پیشنهاد شده مدل^۳ seq2seq براساس چارچوب یادگیری عمیق است. نتایج این مدل حاکی از آن است که استفاده از مدل‌های ترکیبی دقت پیش‌بینی را افزایش می‌دهند.

سون و کیم^۴ (۲۰۲۰) در مطالعه‌ای، یک مدل پیش‌بینی با متغیرهای اجتماعی و مرتبط با آب و هوا را با معرفی حافظه کوتاه‌مدت طولانی LSTM پیشنهاد داده‌اند. در این تحقیق، برای اعتبار سنجی از داده‌های ۲۲ ساله مصرف برق، برای مدل‌سازی استفاده شده‌است. نتایج این تحقیق نشان می‌دهد، مدل پیشنهادی عملکرد بهتری نسبت به سایر مدل‌های دیگر از جمله ARIMA، SVR، ANN و MLR دارد.

از مطالعات داخلی انجام گرفته، یآوری و ذوالفقاری (۱۳۹۱) با استفاده از ترکیب شبکه عصبی شعاع مدار و ARIMA به پیش‌بینی مصرف برق کشور بین سال‌های ۱۳۸۴-۱۳۸۸ برای پیش‌بینی یک‌گام تا ۱۰ گام رو به جلو پرداخته شده‌است. نتایج تحقیق نشان می‌دهد که مدل ترکیبی، نتایج دقیق تری نسبت به ARIMA دارد.

امیدی و همکاران (۱۳۹۵) با استفاده از داده‌های تولید و مصرف برق بین سال‌های ۱۳۴۶-۱۳۹۲، با استفاده از مدل‌های پیش‌بینی باکس جنکینز بالاترین دقت در پیش‌بینی تولید برق و شبکه عصبی مصنوعی بالاترین دقت در پیش‌بینی مصرف برق را دارد.

از روش‌های اقتصادسنجی بدون ترکیب با شبکه‌های عصبی عمیق نیز، برای پیش‌بینی مصرف برق استفاده می‌شود. سلیمانی و یعقوبی (۱۳۹۷) در مطالعه‌ای، از رگرسیون بردارپشتیبان SVR و الگوریتم بهینه‌سازی مگس میوه^۵ FOS، برای پیش‌بینی مصرف برق ماهانه استفاده کرده‌اند. معیارهای مقایسه در این تحقیق: RMSE، MAPE و آزمون ناپارامتری ویلکاکسون است. نتایج این تحقیق نشان می‌دهد، مدل ترکیبی

۱. Gao, Ruan, Fang, and Yin

۲. Attention Layout

۳. Sequence-to-Sequence

۴. Son, and Kim

۵. Fruit Fly Optimization Algorithm

SFOASVR دقت پیش بینی را افزایش داده است. همچنین، پورکازمی و آقای فر (۱۳۹۴) اثر کاهش یارانه را بر میزان مصرف برق، با استفاده از ترکیب دو مدل خود توضیح با وقفه های گسترده^۱ ARDL و شبکه عصبی را مورد مطالعه قرار داده اند. نتایج این تحقیق نشان داده است که افزایش قیمت برق، بر تقاضا تاثیرگذار بوده است.

مطالعات مختلفی به بررسی و مقایسه روش های مدل سازی و پیش بینی مصرف برق پرداخته اند. از جمله، فطرس و منصور (۱۳۸۸) با استفاده از مدل های لجیستیک هاروی و مدل هاروی به پیش بینی مصرف برق پرداخته و دقت این دو مدل را با یکدیگر مقایسه کرده اند. نتایج این پژوهش نشان می دهد که مدل هاروی نسبت به مدل لجیستیک هاروی از دقت بالاتری برخوردار است و در پیش بینی مصرف برق نتایج بهتری ارائه می کند. این یافته ها نشان دهنده اهمیت انتخاب مدل مناسب برای افزایش دقت پیش بینی در حوزه تقاضای انرژی است.

یکی از پژوهش های مرتبط با تقاضای برق، مطالعه ای توسط موسوی و همکاران (۱۴۰۰) است که به مدل سازی تقاضای کل برق در ایران پرداخته و با استفاده از روش پانل فضایی، کشش های قیمتی و درآمدی تقاضای برق را تحلیل کرده است. این پژوهش، داده های استانی را در بازه زمانی ۱۳۸۶ تا ۱۳۹۶ بررسی کرده و تقاضای برق را با در نظر گرفتن ساختارهای اقلیمی مختلف (معمولی، سردسیر و گرمسیر) تحلیل نموده است. نتایج این تحقیق نشان می دهد که کشش قیمتی تقاضای برق برابر با $(-۰,۰۸)$ و کشش درآمدی معادل $(۰,۱۱)$ است، در حالی که حساسیت تقاضای برق نسبت به تغییرات دما (کشش دمایی) بسیار بالا و برابر با $(۱,۹)$ برآورد شده است. یافته ها حاکی از آن است که برق به عنوان یک کالای نرمال و ضروری تلقی می شود و کشش قیمتی اندکی نسبت به تغییرات قیمت برق و گاز طبیعی دارد که بیانگر رابطه جانشینی این دو منبع انرژی است.

۱. Auto-Regressive Distributed Lag

۳- روش شناسی

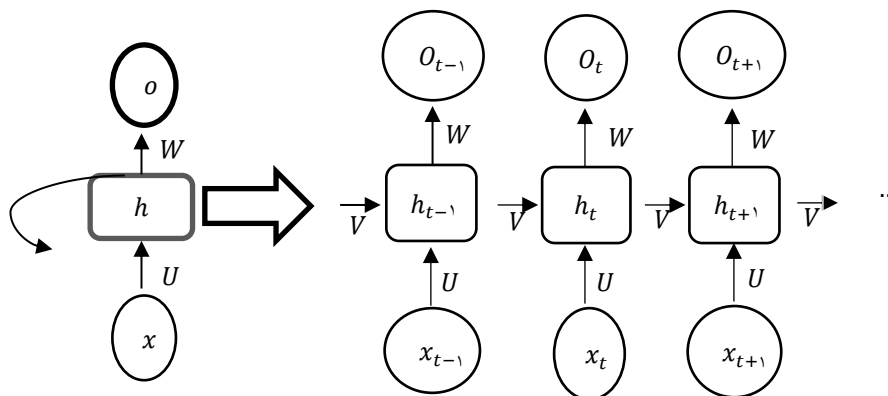
یادگیری عمیق

یادگیری عمیق، زیر مجموعه ای از یادگیری ماشینی است که از شبکه های عصبی مصنوعی استفاده می کند. اصطلاح عمیق به استفاده از چندین لایه در شبکه اشاره دارد که امکان استخراج ویژگی های بهتر از مدل های کم عمق را فراهم می کند (جرون^۱، ۲۰۲۲).

شبکه عصبی بازگشتی RNN

شبکه عصبی بازگشتی، که با نام RNN نیز شناخته می شوند، نوعی شبکه عصبی مصنوعی است که از داده های متوالی یا داده های سری زمانی استفاده می کند و اجازه می دهد که خروجی مرحله قبل به عنوان ورودی به لایه فعلی داده شود که شبکه را قادر می سازد تا وابستگی های متوالی را یاد بگیرد (مدسکر و جین^۲، ۲۰۰۱).

شکل (۱)، معماری کلی شبکه عصبی بازگشتی را نشان می دهد، که خروجی هر لایه به عنوان ورودی به لایه فعلی وارد می شود.



شکل ۱. معماری شبکه عصبی RNN بازگشتی

۱. Géron

۲. Medsker., and Jain

در این شبکه $x = (x_1, x_2, \dots, x_t)$ دنباله یا توالی ورودی بردارهای p بعدی است؛ به طوری که $X_t \in K^p$ به ازای هر $t = 1, 2, 3, \dots, \tau$ شامل p عنصر به صورت $X_t = (x_{1t}, x_{2t}, \dots, x_{pt})'$. بنابراین توالی X از ورودی‌های مدل در زمان t می‌باشد. همچنین RNN دارای توالی $H = (h_1, h_2, \dots, h_t)$ در لایه پنهان است، که $h_t \in R^k$ به ازای هر $t = 1, 2, 3, \dots, \tau$ یک بردار k بعدی است که وضعیت پنهان^۱ در زمان t نامیده می‌شود. این لایه پنهان در واقع به عنوان حافظه برای شبکه عمل می‌کند و برخی از اطلاعات مهم را به خاطر می‌سپارد. با توجه به شکل (۱)، بردار پنهان h در زمان t بستگی به بردار ورودی X_t و بردار پنهان h_{t-1} دارد. این تابع به صورت زیر می‌باشد:

$$h_t = f(W_{ih}x_i + b_{ih} + W_{hh}h_{t-1} + b_{hh}) \quad (۱)$$

که W_{ih} ، یک ماتریس $K \times P$ از وزن‌های ما بین بردارهای ورودی X_t و بردارهای وضعیت پنهان h_t را نشان می‌دهد. W_{hh} یک ماتریس $K \times K$ از وزن‌های مابین بردارهای وضعیت پنهان، در زمان‌های h_{t-1} و t را نشان می‌دهد. و همچنین b_{hh} یک بردار $K \times 1$ از بایاس (Bias) مربوط به وضعیت‌های پنهان است و b_{ih} ، بایاس مربوط به ورودی وضعیت پنهان است و همچنین f تابع فعال سازی^۲ وضعیت‌های پنهان از نوع تانژانت هیپربولیک^۳، سیگموئید^۴ و RELU است. علاوه بر این، خروجی O_t براساس فرمول زیر محاسبه می‌شود:

$$O_t = W_t h_t + b. \quad (۲)$$

یک ماتریس $m \times k$ از وزن‌های مابین بردارهای وضعیت پنهان h_t و بردارهای خروجی شبکه O_t را نشان می‌دهد، و همچنین b یک بردار $m \times 1$ از عبارات بایاس مربوط به بردارهای خروجی است. در شبکه‌های عصبی عمیق، گرادیان‌ها به عنوان شاخص‌های تنظیم وزن عمل می‌کنند تا فاصله بین نتایج پیش‌بینی شده و واقعی را به

۱. Hidden state

۲. Activation Functions

۳. Hyperbolic tangent

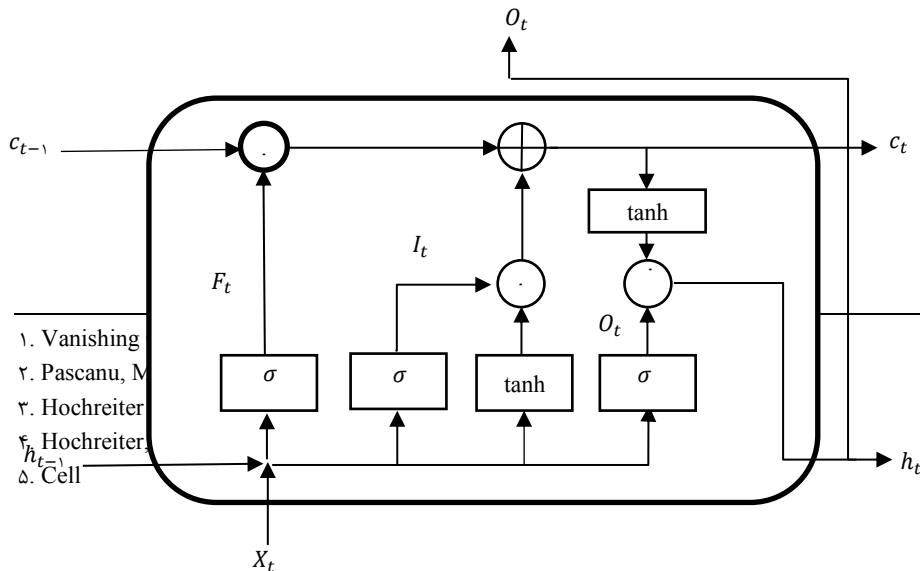
۴. Sigmoid

حداقل برسانند. یکی از مشکلات شبکه های عصبی بازگشتی که در طول لایه های پنهان با آن مواجه هستند مشکل ناپدید شدن گرادیان^۱ است (پاسکانو و همکاران^۲، ۲۰۱۳).

شبکه عصبی LSTM

LSTM توسط هاگرایتر و اشمیدیهویر^۳ در سال ۱۹۹۷، برای تمرکز بر غلبه مشکل ناپدید شدن گرادیان طراحی شده است. LSTM از مکانیسم های دروازه ای برای کنترل جریان اطلاعات و گرادیان ها استفاده می کند. این به جلوگیری از مشکل ناپدید شدن گرادیان کمک می کند و اجازه می دهد اطلاعات را در توالی های طولانی تر یاد بگیرد و حفظ کند. سلول حافظه توسط سه گیت کنترل می شود: دروازه ورودی، دروازه فراموشی و گیت خروجی. این گیت ها تصمیم می گیرند که چه اطلاعاتی را به سلول حافظه اضافه، حذف کرده و از آن خروجی بگیرند. دروازه فراموشی کنترل می کند که چه اطلاعاتی از سلول حافظه حذف می شود. خروجی کنترل می کند که چه اطلاعاتی از سلول حافظه خارج می شود. این به شبکه های LSTM اجازه می دهد تا به طور انتخابی اطلاعات را در جریان شبکه حفظ یا کنار بگذارند؛ که به آنها امکان می دهد وابستگی های طولانی مدت را بیاموزند (هوگرایتر و اشمیدیهویر^۴، ۱۹۹۷).

معماری LSTM دارای ساختار زنجیره ای است که شامل چهار شبکه عصبی و بلوک های حافظه مختلف به نام سلول^۵ است که اطلاعات توسط سلول ها حفظ می شود. شکل (۲) معماری یک واحد سلول شبکه عصبی LSTM را نشان می دهد.



شکل ۲. معماری یک واحد از شبکه عصبی بازگشتی LSTM

در این شبکه $X = (x_1, x_2, \dots, x_t)$ توالی ورودی بردارهای p بعدی است، $H = (h_1, h_2, \dots, h_t)$ یک توالی از بردارهای k بعدی وضعیت پنهان است، $C = (c_1, c_2, \dots, c_t)$ یک توالی از بردارهای k بعدی وضعیت سلول است که در واقع تعیین می‌کند چه اطلاعاتی ذخیره و چه اطلاعاتی حذف شوند. همچنین $O = (o_1, o_2, \dots, o_t)$ توالی خروجی بردارهای m بعدی است. این سلول دارای سه گیت در هر گام زمانی است که به صورت زیر تغییر می‌کنند:

گیت ورودی:

$$I_t = \sigma(X_t W_{xi} + h_{t-1} W_{hi} + b_i) \quad (3)$$

گیت فراموشی:

$$F_t = \sigma(X_t W_{xf} + h_{t-1} W_{hf} + b_f) \quad (4)$$

گیت خروجی:

$$O_t = \sigma(X_t W_{xo} + h_{t-1} W_{ho} + b_o) \quad (5)$$

σ تابع فعال سازی است که مقادیر ورودی را به بازه $(0, 1)$ تبدیل می‌کند و به صورت زیر محاسبه می‌شود:

$$\sigma(x) = \frac{1}{1+e^{-x}} \quad (6)$$

که e نمایانگر عدد اولر^۱ می‌باشد. ابتدا درگیت فراموشی در هرگام زمانی t تصمیم گرفته می‌شود که چه اطلاعاتی از حافظه (C_{t-1}) حذف شود. این عمل بر اساس رابطه (۴) صورت می‌گیرد. در مرحله بعد، گیت ورودی تصمیم می‌گیرد که چه اطلاعات جدیدی قرار است به سلول حافظه اضافه شود. ابتدا با توجه رابطه (۳) مقادیر در بازه $(0, 1)$ قرار می‌گیرند و سپس با استفاده از تابع فعال سازی \tanh یک کاندید^۲ حافظه جدید C_t^{\sim} تولید می‌شود، که به صورت زیر محاسبه می‌گردد:

$$C_t^{\sim} = \tanh(W_C \cdot [h_{t-1}, x_t] + b_C) \quad (7)$$

تابع \tanh مقادیر را در محدوده $(-1, 1)$ قرار می‌دهد و به مجموع وزنی خروجی قبلی (h_{t-1}) و ورودی جریان (X_t) اعمال می‌کند. در واقع با این کار گیت ورودی در زمان t تصمیم می‌گیرد که چه مقدار از حافظه کاندید جدید را به حافظه موجود اضافه کند؛ سپس این اطلاعات جدید به حافظه قبلی اضافه شده و سلول حافظه را در زمان t به روزرسانی می‌کند. در نهایت با توجه به رابطه (۵) که از تابع σ استفاده می‌کند، تصمیم می‌گیرد که چه میزان از اطلاعات حافظه بلندمدت، باید به خروجی شبکه ارسال شود. سپس با استفاده از تابع \tanh که مقادیر را در بازه $(-1, 1)$ قرار می‌دهد را بر روی حافظه بلند مدت C_t^{\sim} اعمال می‌کند.

$$h_t = O_t \cdot \tanh(C_t^{\sim}) \quad (8)$$

و سپس خروجی با توجه به رابطه (۸) که حاصل ضرب عنصر تخمین زده شده توسط گیت خروجی (O_t) است و حافظه بلند مدت تبدیل شده است $(\tanh(C_t^{\sim}))$ ، به دست می‌آید. بعد از به دست آوردن لایه خروجی هر لایه، نوبت به آموزش مدل LSTM است، که این کار با استفاده از تابع هزینه^۳ صورت می‌گیرد. ابتدا هر لایه در هر گام زمانی محاسبه شده و سپس اختلاف آن با مقدار واقعی، با استفاده از تابع هزینه اندازه‌گیری می‌شود. یکی از تابع هزینه مورد استفاده، خطای میانگین مربعات MSE است. مقدار این خطا برای هر نمونه به صورت زیر محاسبه می‌شود:

۱. Euler's number

۲. Candidate

۳. Cost Function

$$MSE = (y_i - \hat{y}_i)^2 \quad (9)$$

و برای تمامی نمونه‌ها به صورت زیر محاسبه می‌شود:

$$MSE = \frac{1}{n} \sum_{i=1}^n (y_i - \hat{y}_i)^2 \quad (10)$$

y_i مقدار واقعی و \hat{y}_i مقدار پیش‌بینی شده برای مقادیر w می‌باشد. میزان خطا به صورت مثبت نمایش داده می‌شود، و هر چقدر این خطا کمتر باشد، نشان دهنده تطابق بهتر مدل با داده‌های واقعی است. در مرحله بعد نوبت به بهینه‌سازی تابع هزینه می‌رسد، در فرایند آموزش یک مدل، از بهینه‌سازی‌های گرادیان برای به روزرسانی وزن‌ها (پارامترها) به منظور کاهش تابع هزینه استفاده می‌شود. گرادیان تابع هزینه (یا تابع هدف) در آموزش شبکه‌های عصبی، مشتق جزئی تابع هزینه نسبت به پارامترهای شبکه است. برای تابع MSE، گرادیان نسبت به یک وزن w به صورت زیر محاسبه می‌شود:

$$\frac{\partial MSE}{\partial w} = -\frac{2}{n} \sum_{i=1}^n (y_i - \hat{y}_i)^2 \frac{\partial \hat{y}_i}{\partial w} \quad (11)$$

بعد از این مرحله با استفاده از نرخ یادگیری α ، مدل وزن‌ها را به روزرسانی می‌کند، که فرمول محاسبه آن به صورت زیر می‌باشد:

$$w_n = w_0 - \alpha \frac{\partial MSE}{\partial w} \quad (12)$$

α نرخ یادگیری و w_0 وزن قبل از به روزرسانی است.

بهینه‌سازی

Optuna، یک کتابخانه متن باز است که سال ۲۰۱۹ توسط آکایبا^۲ سانو^۳ برای بهینه‌سازی هایپرپارامترها در مدل‌های ماشین لرنینگ به وجود آمده است. این کتابخانه، از الگوریتم‌های بهینه‌سازی مبتنی بر مدل استفاده می‌کند، تا بهترین مقادیر

۱. Learning Rate

۲. Takuya Akiba

۳. Shotaro Sano

برای پارامترهای مدل را بر اساس عملکرد مدل، برای داده های آموزش مشخص کند. Optuna، از توزیع های احتمالاتی برای پارامترها استفاده کرده و به کمک الگوریتم هایی مانند Bayesian Optimization و Tree-structured Parzen Estimator (TPE)، بهینه سازی پارامترها را انجام می دهد. استفاده از Optuna می تواند به صورت چشم گیری زمان آموزش و عملکرد مدل را بهبود ببخشد.

در ابتدا یک فضای جست و جو برای مدل به وجود می آورد. این فضا شامل محدوده ها و توزیع های ممکن هر پارامتر است. در مرحله ی بعد امکان ایجاد یک تابع هدف^۱ را فراهم می کند تا میزان عملکرد مدل، با مقادیر فعلی پارامترها را اندازه گیری کند. در ادامه با استفاده از الگوریتم بهینه سازی TPE بهترین پارامترها را پیدا می کند. نحوه عملکرد توزیع احتمالاتی به صورت زیر محاسبه می شود:

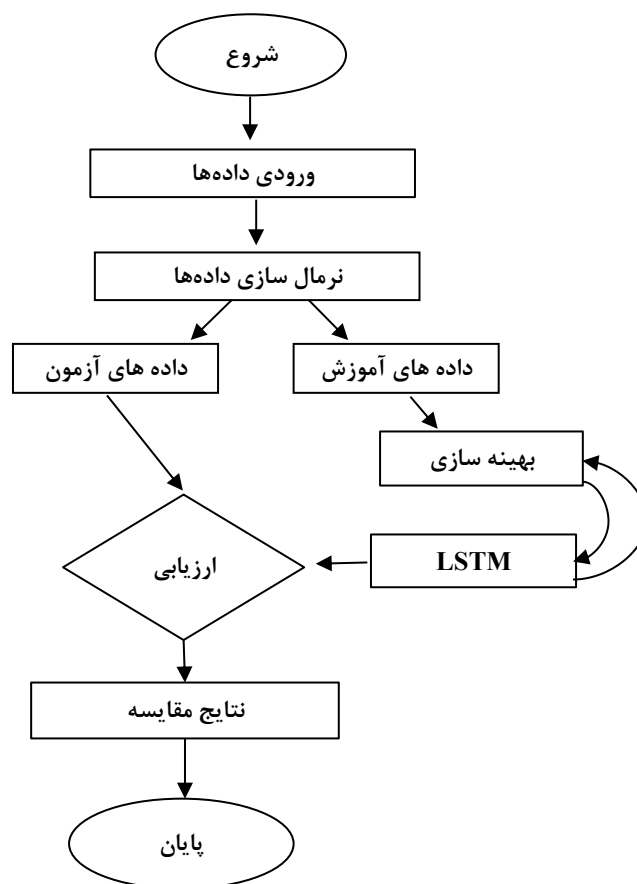
$$P(\text{Value}|\text{Objective}) = \frac{P(\text{Value}|\text{Objective}) \cdot P(\text{Value})}{P(\text{Value})} \quad (13)$$

P(value) در رابطه بالا، توزیع احتمالاتی اولیه مقدار پارامتر، p(objective) توزیع احتمالاتی اولیه مقدار تابع هدف، p(Value|Objective) تابع چگالی احتمالی مقدار پارامتر به شرط مقدار تابع هدف است.

ترکیب شبکه عصبی LSTM با الگوریتم بهینه سازی TPE

شناسایی و استفاده از ساختار مناسب هایپر پارامترهای LSTM امری ضروری و در دستیابی به نتایج بهتر بسیار اثرگذار است. انتخاب هایپر پارامترهای مدل یادگیری عمیق به تجربه پژوهشگر بسیار وابسته است. در مواقعی ممکن است ساختار ایجاد شده چندان بهینه نباشد؛ از این رو از ترکیب بهینه سازی TPE و LSTM استفاده می - کنیم. فلوجارت مدل ترکیبی در شکل (۳) رسم شده است، تا شناسایی و ایجاد ساختار بهینه شبکه عصبی به کمک TPE صورت بگیرد. در این تحقیق، برای افزایش دقت پیش بینی مصرف برق، از متغیرهای، تولید ناخالص داخلی بدون نفت، میانگین دمای کشور، روزهای تعطیل (پنجشنبه و جمعه) و گذشته مصرف برق استفاده شده است.

۱. Objective Function



شکل ۳. فلوجارت روش LSTM استفاده شده

داده‌ها

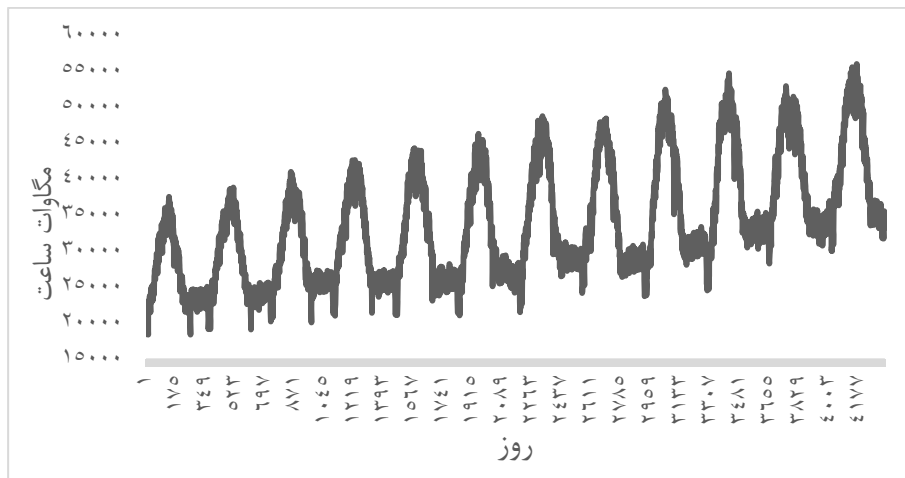
متغیرهای پژوهش عبارت‌اند از: تولید ناخالص داخلی بدون فروش نفت، که داده‌های آن از مرکز آمار رسمی کشور تهیه شده، که برحسب میلیارد ریال است، میانگین دمای کشور، که اطلاعات آن از وبسایت Date and Time- تهیه شده و برحسب سانتی‌گراد بوده، روزهای تعطیل کشور (پنجشنبه و جمعه)، که این روزها به صورت ۱ وارد مدل شده و مابقی روزها به صورت صفر وارد شده است. آخرین داده مورد استفاده، روند مصرف برق است که اطلاعات این متغیر، از وزارت نیرو جمع‌آوری شده که برحسب مگاوات ساعت می‌باشد. آماره‌های توصیفی مربوط به داده‌های پژوهش در جدول (۱) گزارش شده است.

جدول ۱. آماره‌های توصیفی داده‌های پژوهش

متغیر	تعداد مشاهدات	حداکثر	حداقل	میانگین	انحراف معیار	چولگی
تولید ناخالص داخلی	۴۳۳۲	۶۹۸۴۲۵۲	۵۰۴۶۳۴۱	۵۸۱۷۸۳۸	۵۷۴۸۵۳	۰/۲۴
میانگین دما	۴۳۳۲	۴۴/۵۸	۴/۶۷	۲۶/۶۹	۹/۵۲	-۰/۱۷
روزهای تعطیل	۴۳۳۲	-	-	-	-	-
روند مصرف برق	۴۳۳۲	۵۶۰۲۲	۱۸۳۹۰	۳۴۱۵۰	۸۱۱۰	۰/۵۸

ماخذ: محاسبات محقق

نمودار (۱)، روند مصرف برق بین سال های ۱۳۹۰-۱۴۰۱ را نشان می دهد.



نمودار ۱. مصرف روزانه برق

ماخذ: مدیریت شبکه برق ایران (وزارت نیرو)

پیش پردازش داده ها

در این مرحله، به منظور پیش پردازش داده ها، از روش نرمال سازی استفاده شده و فرمول آن به صورت زیر می باشد:

$$X_n = \frac{X_r - X_{min}}{X_{max} - X_{min}} \quad (14)$$

در رابطه (۱۴)، X_r مقدار واقعی و X_n مقدار نرمال شده است. همچنین X_{max} ، X_{min} به ترتیب برابر حداقل و حداکثر داده های بررسی شده است. نرمالیزه کردن داده سبب می شود مقادیر داده ها در مقیاس مشابهی قرار گیرند. این کار باعث

می‌شود مقایسه و تفسیر داده‌ها آسان تر باشد. همچنین با توجه بزرگ بودن داده‌های مصرف و تولید ناخالص داخلی نسبت به داده روزهای تعطیل، باعث می‌شود تاثیر دو ورودی بیشتر از تعطیلات باشد و تاثیر آن در نظر گرفته نشود برای همین نرمال کردن داده‌ها می‌تواند به این مشکل کمک کند.

ارزیابی مدل

در این تحقیق، به منظور مقایسه دقت مدل‌سازی و مقایسه دو مدل، از معیارهای مختلفی از جمله میانگین مربعات خطا MSE، جذر میانگین مربعات خطا RMSE، میانگین قدر مطلق خطا MAE و میانگین درصد قدر مطلق خطا MAPE استفاده شده است.

میانگین مربعات خطا :

$$MSE = \frac{1}{n} \sum_{i=1}^n (y_i - \hat{y}_i)^2 \quad (15)$$

میانگین قدر مطلق خطا :

$$MAE = \frac{1}{n} \sum_{i=1}^n |y_i - \hat{y}_i| \quad (16)$$

جذر میانگین مربعات خطا :

$$RMSE = \sqrt{\frac{1}{n} \sum_{i=1}^n (y_i - \hat{y}_i)^2} \quad (17)$$

میانگین درصد مطلق خطا :

$$MAPE = \frac{100}{n} \sum_{i=1}^n \frac{|y_i - \hat{y}_i|}{y_i} \quad (18)$$

در روابط یاد شده y_i مقدار واقعی، \hat{y}_i مقدار پیش بینی n تعداد داده‌ها توسط مدل‌های پیش‌بینی کننده‌است.

۴- نتایج تجربی

در این بخش با استفاده از داده‌های واقعی مصرف برق ایران از سال‌های ۱۳۹۰-۱۴۰۱ برای پیش‌بینی استفاده شده‌است. ۸۰ درصد داده‌ها برای آموزش و ۲۰ درصد دیگر به عنوان داده‌های آزمون به کار برده شده‌است. برای پیش‌بینی مصرف برق از ۱۴ تاخیر به معنای ۱۴ روز قبل، برای پیش‌بینی یک روز بعد استفاده شده است. جدول (۲) نشان دهنده نتایج حاصل از بررسی دو مدل، با استفاده از داده‌های واقعی است. با توجه به

این جدول براساس ۴ معیار ارزیابی مدل C-LSTM دارای کمترین خطای پیش بینی است، و نسبت به مدل L-LSTM از دقت بالاتری در پیش بینی، برخوردار است. جدول ۲. مقایسه نتایج دو مدل C-LSTM و L-LSTM برای داده های واقعی

معیار	C-LSTM	L-LSTM
MSE	۶۱۳۵۶۰	۹۳۱۰۸۰
MAE	۵۳۷	۷۱۹
RMSE	۷۸۳	۹۶۴
MAPE	۱/۱۵	۱/۵۷

ماخذ: محاسبات محقق

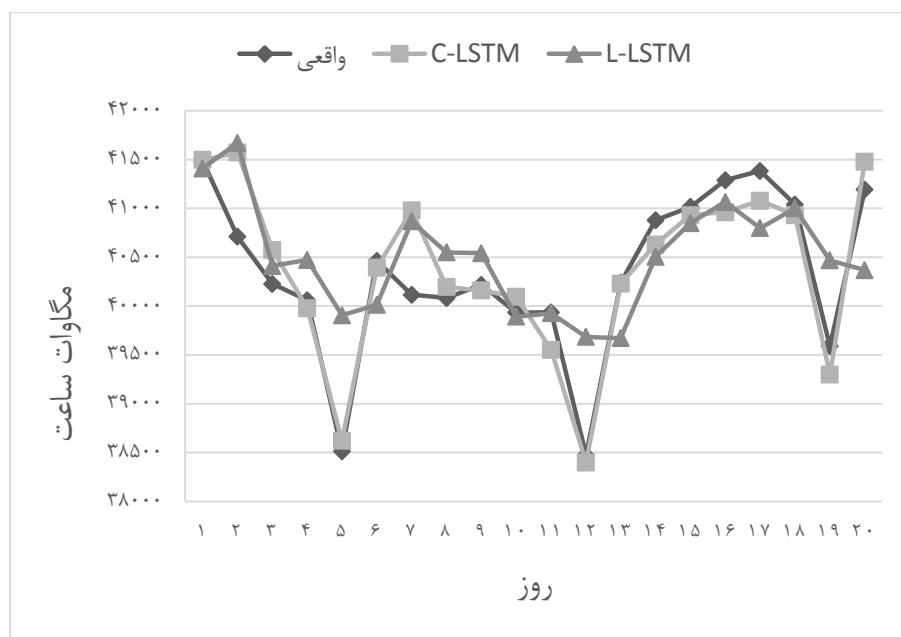
جدول (۳) نتایج حاصل از دو مدل، برای داده های نرمالایز شده را نشان می دهد. مدل C-LSTM بر اساس معیار MSE توانسته است ۴۱/۶ درصد خطا را کاهش دهد و همچنین براساس MAE، ۳۱/۱۴ درصد بهبود یافته است. و معیارهای RMSE و MAPE مدل C-LSTM از مدل L-LSTM کمتر بوده است.

جدول ۱. مقایسه نتایج دو مدل C-LSTM و L-LSTM برای داده های نرمالایز شده

معیار	C-LSTM	L-LSTM
MSE	۰/۰۰۰۷	۰/۰۰۱۲
MAE	۰/۰۱۹	۰/۰۲۸
RMSE	۰/۰۲۸	۰/۰۳۴
MAPE	۳/۱۲	۴/۴

ماخذ: محاسبات محقق

نمودار (۲)، نتایج دو مدل C-LSTM و L-LSTM با مقایسه داده های واقعی برای ۲۰ روز آینده (۱۴۰۱/۱۰/۱۹ تا ۱۴۰۱/۱۱/۰۸) را نشان می دهد. مدل C-LSTM که با استفاده از متغیر های: تولید ناخالص داخلی بدون نفت، روزهای تعطیل، میانگین دمای کشور و گذشته مصرف برق آموزش دیده است و مدل L-LSTM، فاقد دو متغیر تولید ناخالص داخلی بدون نفت و روزهای تعطیل می باشد. نقاط پایینی نمودار، کاهش مصرف برق را به اندازه قابل توجهی نشان می دهند، که در روزهای جمعه اتفاق افتاده است. همان طور که از نمودار (۲) مشخص است، مدل C-LSTM در مقایسه با مدل L-LSTM توانسته است، مصرف برق را با دقت بیشتری پیش بینی کند.



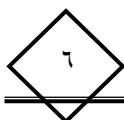
نمودار ۲. نتایج پیش بینی دو مدل L-LSTM و C-LSTM برای داده‌های واقعی

ماخذ: محاسبات محقق

۵- نتیجه گیری

انرژی الکتریکی، به دلیل ارتباط با بخش‌های مختلف اقتصادی نقش بالایی در توسعه و اتخاذ تصمیمات اقتصادی کشور ایفا می‌کند. همچنین پیش‌بینی دقیق مصرف برق می‌تواند چشم‌اندازی برای سیاست‌مدران، برای اتخاذ سیاست‌های مناسب در جهت حرکت به سمت رشد اقتصادی و افزایش رفاه باشد. از این رو پیش‌بینی مصرف برق در هر دوره زمانی، به ویژه در دوره‌های کوتاه‌مدت ضروری است. در این تحقیق با ارائه مدل پیشنهادی، که دارای متغیرهای تاثیر گذار مهم از جمله؛ تولید ناخالص داخلی بدون نفت، روزهای پنجشنبه و جمعه که بسیاری از ادارات و شرکت‌ها، مصرف برق خود را به دلیل تعطیلی کاهش می‌دهند پرداخته شده‌است. نتایج این تحقیق نشان می‌دهد که مدل C-LSTM از دقت بالاتری نسبت به مدل L-LSTM در پیش‌بینی بر اساس ۴ معیار ارزیابی خطا شامل؛ میانگین مربعات خطا MSE، جذر میانگین مربعات

خطا RMSE، میانگین قدر مطلق خطا MAE و میانگین درصد قدر مطلق خطا MAPE عملکرد بهتری داشته و توانسته است، با خطای کمتری، پیش بینی را انجام دهد.



Modeling and Forecasting Short-Term Electricity Consumption in Iran Using Neural Networks and the TPE Algorithm

Mojtaba Zahaki ^۱

M.A. in Energy Economics, Tarbiat Modares University, Tehran, Iran,
(mojtaba.zahaki@modares.ac.ir)

Hossein Sadeghi Saghdal

Associate Professor, Department of Economics, Tarbiat Modares University,
Ph.D. in Economic, (sadeghih@modares.ac.ir)

Received: ۲۰۲۴/۰۲/۲۹

Accepted: ۲۰۲۴/۱۱/۲۷

Abstract

The intermediary role of electricity in various industries and its connection to societal well-being has greatly increased its importance. Accurately forecasting the demand for this energy plays a key role in guiding the country's development. In recent years, with the advancement of deep learning models and their improved accuracy, the use of these models in forecasting electricity consumption has become more widespread. In the context of modeling and forecasting electricity consumption, incorporating influential variables can enhance prediction accuracy. In this study, variables such as non-oil GDP, the country's average temperature, public holidays, and electricity consumption trends have been utilized, with the LSTM model optimized using the TPE optimization algorithm. For comparison, a second model was designed without the two variables of non-oil GDP and public holidays, and optimized using the same TPE algorithm. The results of this study indicate that the model incorporating non-oil GDP and public holidays achieves higher accuracy than the model excluding these variables.

JEL Classification: C۵۳, E۳۷, Q۳۰.

Keywords: Forecasting, Electricity consumption, Neural networks, Optimization.

^۱. Corresponding Author

منابع

- امید، محمدرضا، امیدی، نبی، عسگری، حشمت اله، و جعفری اسکندری، میثم. (۱۳۹۵). مدل سازی و پیش بینی تولید و مصرف برق در ایران. آینده پژوهی مدیریت (پژوهش‌های مدیریت)، ۲۷(۱۰۶)، ۷۱-۸۳.
- بحرینی، محمد، بختیاری، همایون، و بهاروند، بهجت. (۱۳۹۴). کاربرد شبکه‌های عصبی در نگهداری و تعمیرات پیشگیرانه شبکه‌های توزیع شرکت برق استان لرستان. کنفرانس بین‌المللی پژوهش در علوم و تکنولوژی.
- پورکاظمی، محمدحسین، و آقایی فر، رویا. (۱۳۹۴). بررسی تاثیر کاهش یارانه برق بر مصرف برق با به کارگیری رویکرد تلفیقی شبکه ی عصبی و اقتصادسنجی. پژوهشنامه اقتصاد کلان (پژوهشنامه علوم اقتصادی)، ۱۰(۱۹)، ۳۳-۵۲.
- سلیمانی، پریا، و یعقوبی، زهره. (۱۳۹۷). پیش بینی نیاز مصرف فصلی شبکه ی برق ایران با استفاده از روش ترکیبی رگرسیون بردار پشتیبان و الگوریتم بهینه سازی مگس میوه. نشریه مهندسی صنایع (دانشکده فنی دانشگاه تهران)، ۵۲(۳)، ۴۰۵-۴۲۰.
- فطرس، محمدحسن، و منصوره گرگری، حامد. (۱۳۸۹). مقایسه مدل لجیستیک و مدل‌های هاروی در پیش بینی مصرف برق ایران. فصلنامه مطالعات اقتصاد انرژی، ۶(۲۴)، ۶۳-۸۹.
- موسوی، میرحسین، دهنوی، جلال، و شاطری، الهه. (۱۴۰۰). مدل سازی تقاضای کل برق با استفاده از اقتصادسنجی پانل فضایی. فصلنامه مطالعات اقتصاد انرژی، ۱۷(۶۸)، ۱-۲۳.
- یاور، کاظم، و ذوالفقاری، مهدی. (۱۳۹۱). مدل سازی و پیش بینی مصرف کوتاه مدت برق کشور با استفاده از شبکه‌های عصبی و تبدیل موجک (با تاکید بر اثرات محیطی و اقلیمی). فصلنامه مطالعات اقتصاد انرژی، ۹(۳۳)، ۱-۲۹.
- Akiba, T., Sano, S., Yanase, T., Ohta, T., & Koyama, M. (۲۰۱۹, July). Optuna: A next-generation hyper parameter optimization framework. In Proceedings of the ۲۵th ACM SIGKDD international conference on knowledge discovery & data mining (pp. ۲۶۲۳-۲۶۳۱).

- Bianchi, F. M., Maiorino, E., Kampffmeyer, M. C., Rizzi, A., & Jenssen, R. (۲۰۱۷). Recurrent neural networks for short-term load forecasting: an overview and comparative analysis.
- Berriel, R. F., Lopes, A. T., Rodrigues, A., Varejao, F. M., & Oliveira-Santos, T. (۲۰۱۷, May). Monthly energy consumption forecast: A deep learning approach. In ۲۰۱۷ International Joint Conference on Neural Networks (IJCNN) (pp. ۴۲۸۳-۴۲۹۰). IEEE.
- Bilgili, M., Arslan, N., ŞEKERTEKİN, A., & YAŞAR, A. (۲۰۲۲). Application of long short-term memory (LSTM) neural network based on deep learning for electricity energy consumption forecasting. Turkish Journal of Electrical Engineering and Computer Sciences, ۳۰(۱), ۱۴۰-۱۵۷.
- Chen, P. Y., Chen, S. T., & Chen, C. C. (۲۰۱۲). Energy consumption and economic growth—New evidence from meta-analysis. Energy policy, ۴۴, ۲۴۵-۲۵۵.
- Chandramitasari, W., Kurniawan, B., & Fujimura, S. (۲۰۱۸, August). Building deep neural network model for short term electricity consumption forecasting. In ۲۰۱۸ International Symposium on Advanced Intelligent Informatics (SAIN) (pp. ۴۳-۴۸). IEEE.
- Fan, G. F., Wei, X., Li, Y. T., & Hong, W. C. (۲۰۲۰). Forecasting electricity consumption using a novel hybrid model. Sustainable Cities and Society, ۶۱, ۱۰۲۳۲۰.
- Ferguson, R., Wilkinson, W., & Hill, R. (۲۰۰۰). Electricity use and economic development. Energy policy, ۲۸(۱۳), ۹۲۳-۹۳۴.
- Grigorescu, S., Trasnea, B., Cocias, T., & Macesanu, G. (۲۰۲۰). A survey of deep learning techniques for autonomous driving. Journal of Field Robotics, ۳۷(۳), ۳۶۲-۳۸۶.
- Gao, Y., Ruan, Y., Fang, C., & Yin, S. (۲۰۲۰). Deep learning and transfer learning models of energy consumption forecasting for a building with poor information data. Energy and Buildings, ۲۲۳, ۱۱۰۱۵۶.

- Géron, A. (۲۰۲۲). Hands-on machine learning with Scikit-Learn, Keras, and TensorFlow. " O'Reilly Media, Inc."
- Hochreiter, S., & Schmidhuber, J. (۱۹۹۷). Long short-term memory. *Neural computation*, ۹(۸), ۱۷۳۵-۱۷۸۰.
- Hosny, A., Parmar, C., Coroller, T. P., Grossmann, P., Zeleznik, R., Kumar, A., ... & Aerts, H. J. (۲۰۱۸). Deep learning for lung cancer prognostication: a retrospective multi-cohort radiomics study. *PLoS medicine*, ۱۵(۱۱), e۱۰۰۲۷۱۱.
- Kang, T., Lim, D. Y., Tayara, H., & Chong, K. T. (۲۰۲۰). Forecasting of power demands using deep learning. *Applied Sciences*, ۱۰(۲۰), ۷۲۴۱.
- Kamilaris, A., & Prenafeta-Boldú, F. X. (۲۰۱۸). Deep learning in agriculture: A survey. *Computers and electronics in agriculture*, ۱۴۷, ۷۰-۹۰.
- Lee, Y. J., & Choi, H. J. (۲۰۲۰, February). Forecasting building electricity power consumption using deep learning approach. In ۲۰۲۰ IEEE international conference on big data and smart computing (BigComp) (pp. ۵۴۲-۵۴۴). IEEE.
- LeCun, Y., Bengio, Y., & Hinton, G. (۲۰۱۵). Deep learning. *nature*, ۵۲۱(۷۵۵۳), ۴۳۶-۴۴۴.
- Marvuglia, A., & Messineo, A. (۲۰۱۲). Using recurrent artificial neural networks to forecast household electricity consumption. *Energy Procedia*, ۱۴, ۴۵-۵۵.
- Medsker, L. R., & Jain, L. C. (۲۰۰۱). Recurrent neural networks. *Design and Applications*, ۵(۶۴-۶۷), ۲.
- Nugaliyadde, A., Somaratne, U., & Wong, K. W. (۲۰۱۹). Predicting electricity consumption using deep recurrent neural networks. arXiv preprint arXiv:۱۹۰۹.۰۸۱۸۲.

- Ozbayoglu, A. M., Gudelek, M. U., & Sezer, O. B. (۲۰۲۰). Deep learning for financial applications: A survey. *Applied Soft Computing*, ۹۳, ۱۰۶۳۸۴.
- Pascanu, R., Mikolov, T., & Bengio, Y. (۲۰۱۳, May). On the difficulty of training recurrent neural networks. In *International conference on machine learning* (pp. ۱۳۱۰-۱۳۱۸). Pmlr.
- Rahman, A., Srikumar, V., & Smith, A. D. (۲۰۱۸). Predicting electricity consumption for commercial and residential buildings using deep recurrent neural networks. *Applied energy*, ۲۱۲, ۳۷۲-۳۸۵.
- Son, H., & Kim, C. (۲۰۲۰). A deep learning approach to forecasting monthly demand for residential-sector electricity. *Sustainability*, ۱۲(۸), ۳۱۰۳.
- Von Meier, A. (۲۰۰۶). *Electric power systems: a conceptual introduction*. John Wiley & Sons.
- Yang, J., Li, S., Wang, Z., Dong, H., Wang, J., & Tang, S. (۲۰۲۰). Using deep learning to detect defects in manufacturing: a comprehensive survey and current challenges. *Materials*, ۱۳(۲۴), ۵۷۵۵.
- Yan, K., Wang, X., Du, Y., Jin, N., Huang, H., & Zhou, H. (۲۰۱۸). Multi-step short-term power consumption forecasting with a hybrid deep learning strategy. *Energies*, ۱۱(۱۱), ۳۰۸۹.